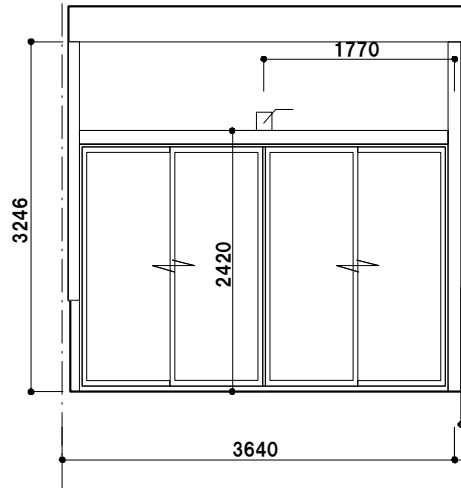
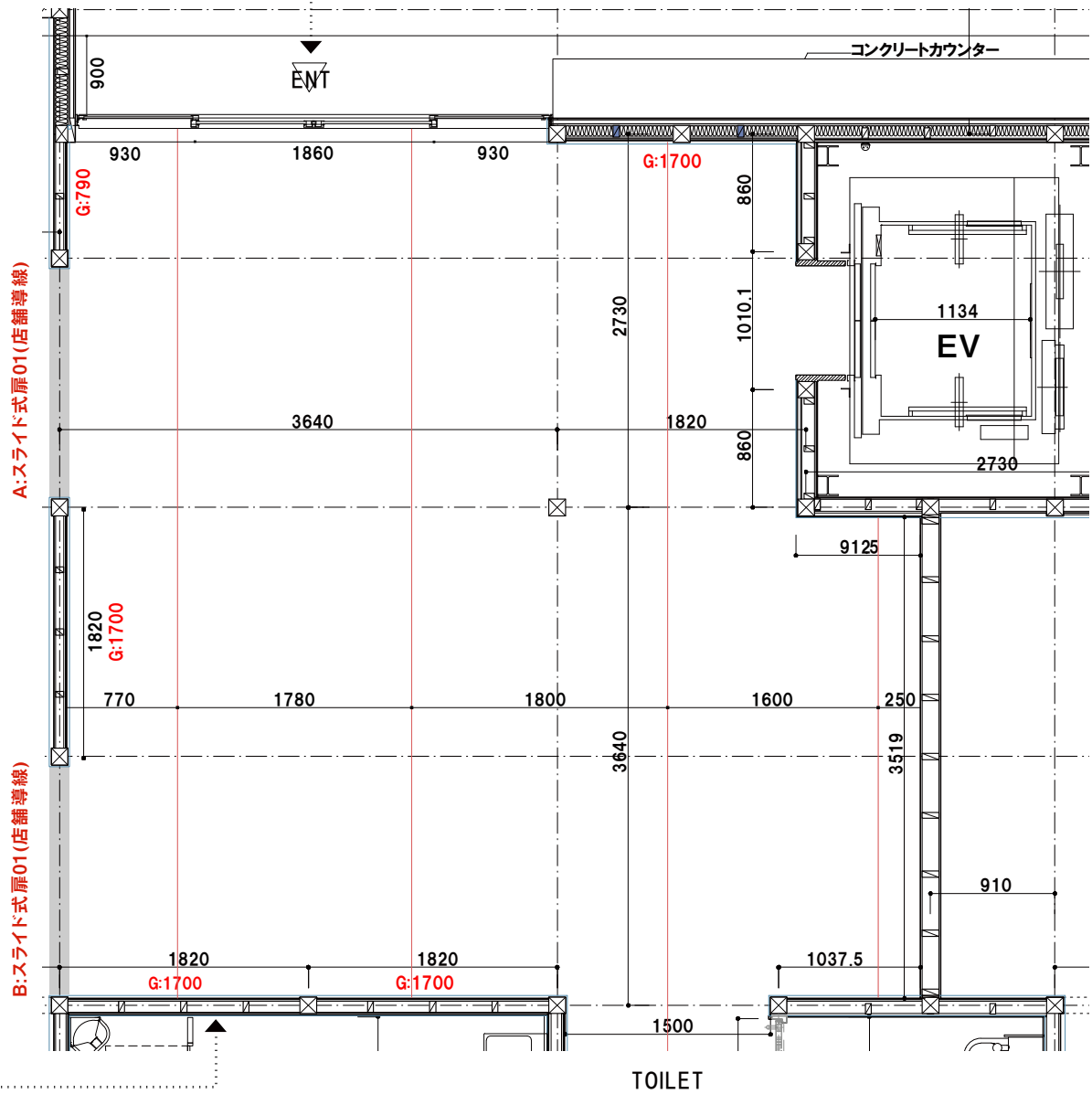
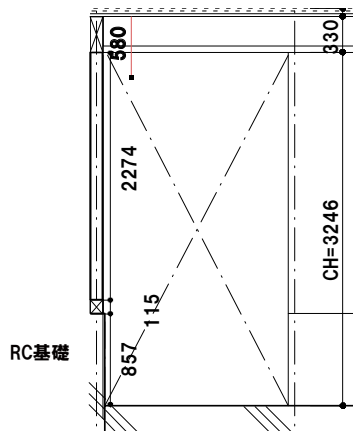


断面図 (入口扉)



断面図 (壁面)



A:スライド式扉01(店舗導線)

B:スライド式扉01(店舗導線)

※ライティングレール位置：赤ライン(4箇所)

※表記G：石膏ボード面

STAND 簡易図面

多少の雨天にも耐えることができ、内側はひと人が立てる程度のサイズ感になります。上から何か吊ったり、手前のテーブルや棚に商品を設置することができます。

